

**Gamma cottura modulare
EVO900 Brasiera a gas
multifunzioni con fondo in
compound**

ARTICOLO N° _____

MODELLO N° _____

NOME _____

SIS # _____

AIA # _____

**392142 (Z9MFGHDIO0)**Brasiera multifunzione a gas
22 litri, fondo vasca in
compound, con valvola e
termostato**Descrizione**

Articolo N° _____

Per uso con gas naturale o GPL. Bruciatori con doppia linea di fiamma per un riscaldamento uniforme. Montato su piedi in inox regolabili in altezza da 150 a 200 mm. Vasca con angoli arrotondati e superficie di cottura in compound (strato superiore da 3 mm in acciaio inox AISI 316, strato inferiore da 12 mm in acciaio dolce).

Pannelli esterni in acciaio inox con finitura Scotch Brite.

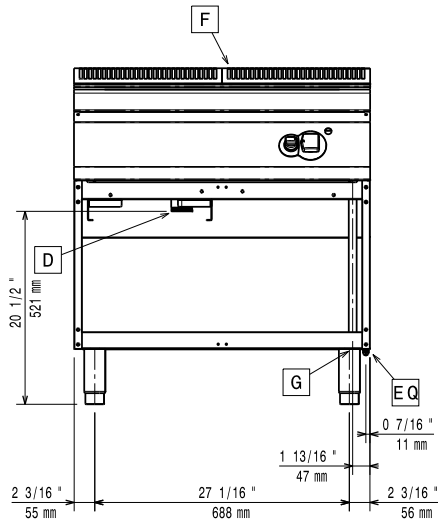
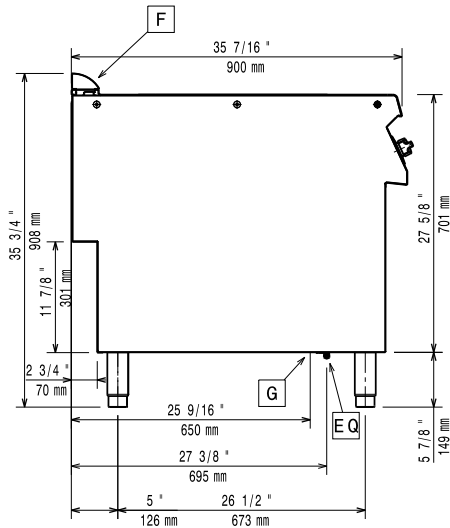
Caratteristiche e benefici

- Apparecchiatura di cottura multifunzione che può essere utilizzata per la cottura a secco, in umido o per la frittura leggera.
- Vasca con superficie di cottura in acciaio compound (formata da uno strato superiore di 3mm in acciaio inox AISI 316 ed uno inferiore di 12mm in acciaio dolce) a garanzia di ottimi risultati di cottura.
- Vasca in acciaio inox con angoli arrotondati per facilitare le operazioni di pulizia.
- Temperatura controllata in modo preciso tramite termostato posizionato sul pannello di controllo.
- Uniforme distribuzione della temperatura su tutta la superficie.
- La temperatura viene raggiunta in tempi brevi.
- Bruciatori con doppia linea di fiamma per una migliore distribuzione del calore.
- La particolare forma delle manopole protegge dalle infiltrazioni di acqua.
- Wide Temperature Range: 80°C to 300°C.

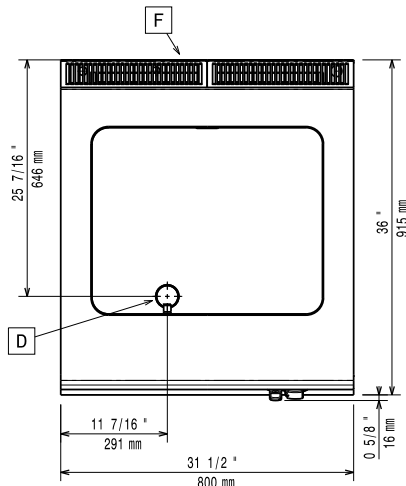
Costruzione

- Pannellatura esterna in acciaio inox con finitura Scotch Brite
- [NOT TRANSLATED]

Approvazione: _____

Fronte

Lato


EQ = Vite Equipotenziale
G = Connessione gas

Alto

Gas

Gas metano - Pressione:	
392142 (Z9MFGHD100)	17.4 mbar
Gas Gpl Pressione:	27.7 mbar
Potenza gas:	14 kW
Fornitura gas:	Gas naturale
Tipo di gas:	GPL; Gas metano
Connessione gas:	1/2"

Informazioni chiave

Se l'apparecchiatura viene montata vicino a apparecchi sensibili alla temperatura, uno spazio di sicurezza di circa 100 mm deve essere predisposto o prevista una qualche forma di isolamento termico.

Temperatura MIN:	80 °C
Temperatura MAX:	300 °C
Peso netto:	115 kg
Peso imballo:	99 kg
Altezza imballo:	1120 mm
Larghezza imballo:	1020 mm
Profondità imballo:	860 mm
Volume imballo:	0.98 m ³
Gruppo di certificazione:	N9EBRG

Accessori inclusi

- 1 x Raschietto per fry top liscio e brasiera multifunzione PNC 164255

Accessori opzionali

- | | |
|---|--|
| <ul style="list-style-type: none"> • Raschietto per fry top liscio e brasiera multifunzione PNC 164255 <input type="checkbox"/> • Kit per sigillatura giunzioni PNC 206086 <input type="checkbox"/> • Interruttore di tiraggio con diametro 150 mm PNC 206132 <input type="checkbox"/> • Anello adattatore per convogliatore fumi, diam. 150 mm PNC 206133 <input type="checkbox"/> • Kit 4 ruote di cui 2 con freno (ordinare insieme al kit di installazione su ruote/piedini) PNC 206135 <input type="checkbox"/> • Kit piedini flangiati PNC 206136 <input type="checkbox"/> • Zoccolatura frontale per installazioni su zoccolo in cemento, 800 mm PNC 206148 <input type="checkbox"/> • Zoccolatura frontale per installazioni su zoccolo in cemento, 1000 mm PNC 206150 <input type="checkbox"/> • Zoccolatura frontale per installazioni su zoccolo in cemento, 1200 mm PNC 206151 <input type="checkbox"/> • Zoccolatura frontale per installazioni su zoccolo in cemento, 1600 mm PNC 206152 <input type="checkbox"/> • 2 zocolature laterali per installazioni su zoccolo in cemento PNC 206157 <input type="checkbox"/> • Corrimano laterale destro e sinistro PNC 206165 <input type="checkbox"/> • Corrimano frontale da 800 mm PNC 206167 <input type="checkbox"/> • Zoccolatura frontale per funzioni da 800 mm PNC 206176 <input type="checkbox"/> • Zoccolatura frontale per funzioni da 1000 mm PNC 206177 <input type="checkbox"/> • Zoccolatura frontale per funzioni da 1200 mm PNC 206178 <input type="checkbox"/> • Zoccolatura frontale per funzioni da 1600 mm PNC 206179 <input type="checkbox"/> • 2 zocolature laterali PNC 206180 <input type="checkbox"/> • Kit pannelli per copertura vano tecnico per installazione singola PNC 206181 <input type="checkbox"/> • Piano porzionatore da 800 mm PNC 206186 <input type="checkbox"/> • Corrimano frontale da 1200 mm PNC 206191 <input type="checkbox"/> • Corrimano frontale da 1600 mm PNC 206192 <input type="checkbox"/> • Kit pannelli per copertura vano tecnico per installazione schiena contro schiena PNC 206202 <input type="checkbox"/> • Kit 4 piedini per installazioni su zoccolo in cemento (non adatti per la griglia monoblocco Evo900) PNC 206210 <input type="checkbox"/> • Supporto centrale per installazione di guide e cassette (su basi 800/1200 mm) e portine (su basi da 1200 mm) PNC 206245 <input type="checkbox"/> • Convogliatore fumi scarico diam. 150 mm per funzioni da 800 mm PNC 206246 <input type="checkbox"/> • Kit elettrico per riscaldamento basi PNC 206259 <input type="checkbox"/> • Alzatina per camino per funzioni da 800 mm PNC 206304 <input type="checkbox"/> • 2 pannelli per copertura laterale (altezza 700 mm, profondità 900 mm) PNC 206335 <input type="checkbox"/> • Portina per base aperta PNC 206342 <input type="checkbox"/> • Kit installazione su ruote/piedini da 800 mm PNC 206367 <input type="checkbox"/> • Kit installazione su ruote/piedini da 1200 mm PNC 206368 <input type="checkbox"/> | <ul style="list-style-type: none"> • Kit installazione su ruote/piedini da 1600 mm PNC 206369 <input type="checkbox"/> • Kit installazione su ruote/piedini da 2000 mm PNC 206370 <input type="checkbox"/> • Pannello per copertura posteriore da 800 mm PNC 206374 <input type="checkbox"/> • Pannello per copertura posteriore da 1000 mm PNC 206375 <input type="checkbox"/> • Pannello per copertura posteriore da 1200 mm PNC 206376 <input type="checkbox"/> • Griglia per camino per funzioni da 400 mm PNC 206400 <input type="checkbox"/> • - NOT TRANSLATED - PNC 206464 <input type="checkbox"/> • Coperchio per brasiera multifunzione da 22 litri PNC 921690 <input type="checkbox"/> • Lame di ricambio con lati arrotondati per raschietto per brasiera multifunzione PNC 921694 <input type="checkbox"/> • Regolatore di pressione per unità a gas PNC 927225 <input type="checkbox"/> |
|---|--|